



SECCON
A melhor solução em conectividade

Especificação Técnica

CY-DY-1748-XX - CAPA RJ45 E RJ50 (SNAP IN BOOT)

Aplicação : Usada na montagem de Patch Cord com cabo Lan/ UTP (Cat.5e ou Cat.6), inclusive Blindados.

Características :

Aliviam a tensão, dificultando que os fios se soltem dos contatos acidentalmente causando a desconexão do modular plug

Capa/boot/cover com trava interna para modular plug RJ45 E RJ50 (CAT. 5E e CAT. 6)

Material: PVC – Polivinil colorido

Código de cores

CY-DY-1748-BK - PRETO

CY-DY-1748-BL - AZUL

CY-DY-1748-YL - AMARELO

CY-DY-1748-WH - BRANCO

CY-DY-1748-T - TRANSPARENTE

CY-DY-1748-GY - CINZA

CY-DY-1748-RD - VERMELHO

Fotos :



Dentro da Diretiva **RoHS**



Seccon Ind. Com. Ltda.

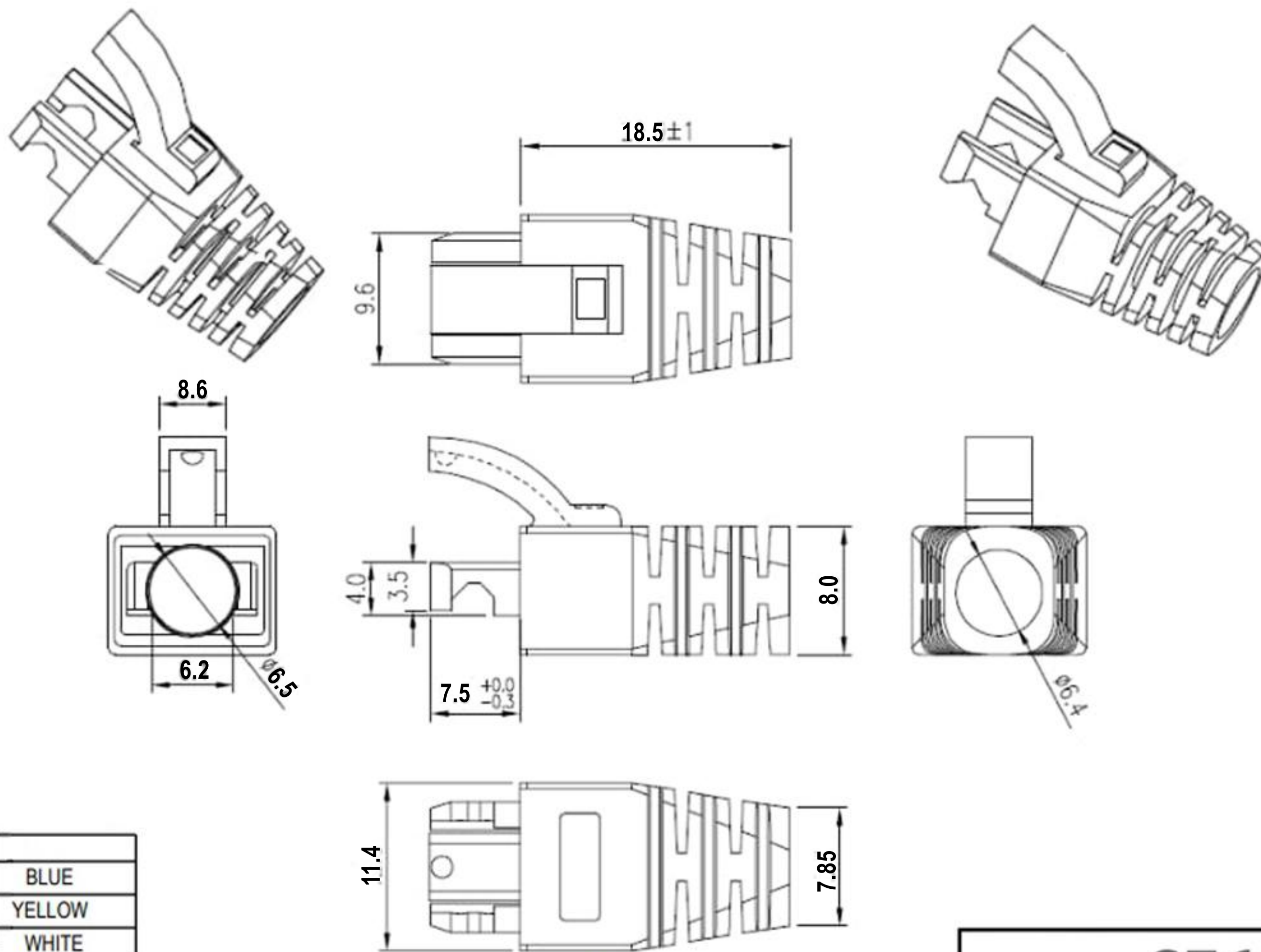
Rua Dr. Nogueira Martins, 710 – Saúde – São Paulo – SP – Tel. : 01 – 5583.5583

Acesse o site para saber mais: <http://www.seccon.com.br/produtos/item/cy-dy-1748-xx-capa-rj45>



CY-DY-1748-XX - CAPA RJ45 E RJ50 (SNAP IN BOOT)

DESENHO TÉCNICO



COLOR	
CY-DY-1748-XX-BL	BLUE
CY-DY-1748-XX-YL	YELLOW
CY-DY-1748-XX-WH	WHITE
CY-DY-1748-XX-BK	BLACK
CY-DY-1748-XX-T	TRANSPARENT
CY-DY-1748-XX-GY	GRAY
CY-DY-1748-XX-RD	RED

SECCON www.seccon.com.br			
DESCRIPTION:	BOOT / SLEEVE	NO.	
ITEM NO.		DRAW NO.	PAGE: 1 OF 1
DRAWN BY:		UNIT: mm	SCALE: NONE
CHECKED BY:	gwoping	DATE: 2014.08.22	TOLER: ±0.20
APPVL BY:			REV: 1.0

NO.	SPECIFICATION STANDARD	QTY
①	PVC 60~65P cord: xxx	2
②		2
③		1

REV	DESCRIPTION	DATE
1.0	DRAWING ISSUE	2014.08.22

Seccon Ind. Com. Ltda.

Rua Dr. Nogueira Martins, 710 – Saúde – São Paulo – SP – Tel. : 01 – 5583.5583

Acesse o site para saber mais: <http://www.seccon.com.br/produtos/item/cy-dy-1748-xx-capa-rj45>