



ESPECIFICAÇÃO TÉCNICA

WT-4001 - FERRAMENTA INSERÇÃO M10

Cadastro do Produto

Item: Ferramenta Inserção M10

Código: WT-4001

Marca: SECTOOL

Classificação Fiscal: 8207.30.00

Código EAN: 7898535499962

ICMS para Outros Estados: 4%

ICMS para São Paulo: 18%

Produto sem cobrança de IPI

Descrição: Ferramenta com aparador de rebarbas e impacto, para inserção de fios em Terminal Block do tipo IDC 110 e em blocos de telefonia com engate rápido do padrão Krone ou Barga (Ber / M10), também conhecida como Punch Down M10.

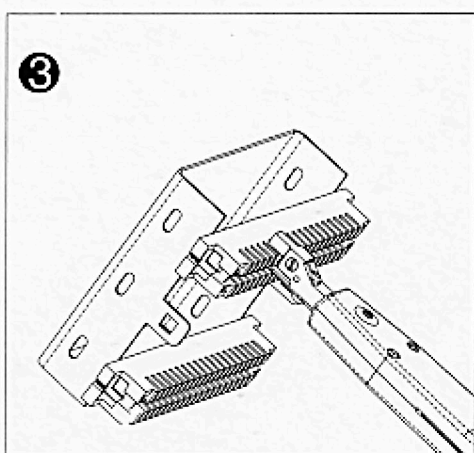
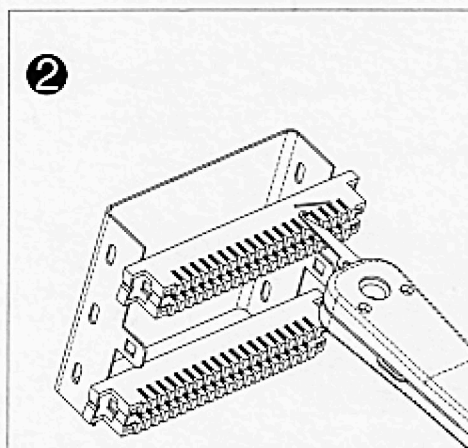
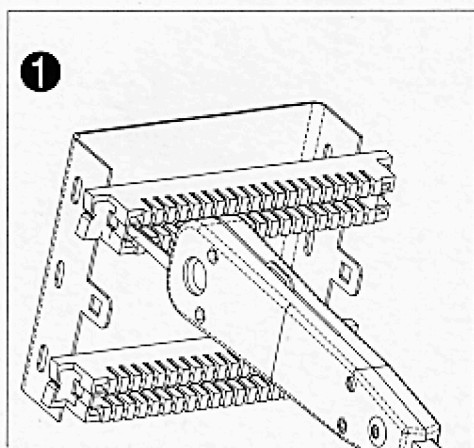
Possui espátulas para retirar os fios do bloco e remover o próprio bloco do bastidor



Conteúdo da embalagem

1x Ferramenta WT-4001

Ferramenta para encaixar o fio no bloco de terminais e cortar a extremidade após a terminação



Instruções

1. Remova o bloco de terminal da base de metal
 - a. Insira a lâmina destravada na base de metal
 - b. Puxe o bloco de terminal para fora.
2. Use o puxador de fio para puxar o fio para fora do bloco de terminal.
3. Coloque o fio corretamente no bloco de terminal.
 - a. Insira a cabeça do Punch Down no bloco de terminal, cuidadosamente alinhe sobre a faixa de índice e pressione o bloco até ouvir um som de clique. Deste modo, completando a operação

Acesse nosso site para saber mais:

<http://www.secon.com.br/produto/wt-4001-n/>

Secon Ind. Com. Ltda.

Rua Dr. Nogueira Martins, 710 – Saúde – São Paulo – SP – Tel.: 11 – 5583.5583

Visite nosso site: <http://www.secon.com.br/>

SECCON