



ESPECIFICAÇÃO TÉCNICA

WT-606X - CONECTOR MODULAR PLUG RJ45 (8X8)

Cadastro do Produto

Item: Conector Modular Plug RJ45 (8x8)

Código: WT-606X

Marca: SECCON

Classificação Fiscal: 8536.90.40

ICMS para Outros Estados: 4%

ICMS para São Paulo: 12%

IPI: 10%

Descrição: Conector modular plug 8x8, RJ45, dispensa o uso de Guias Internas na montagem de cabos para transmissão de dados do tipo Cat.6.

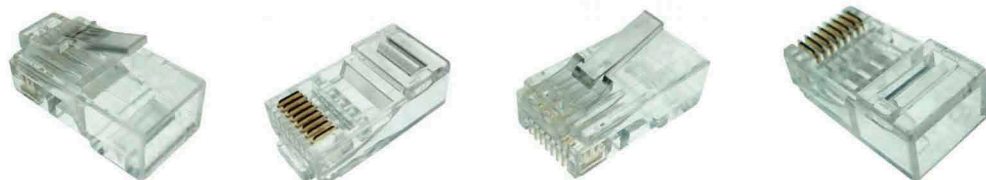
Especificação

WT-6065	WT-6066
Código EAN: 7898535504758	Código EAN: 7898535502198
RJ-45 Convencional	RJ-45 Blindado

WT-6066



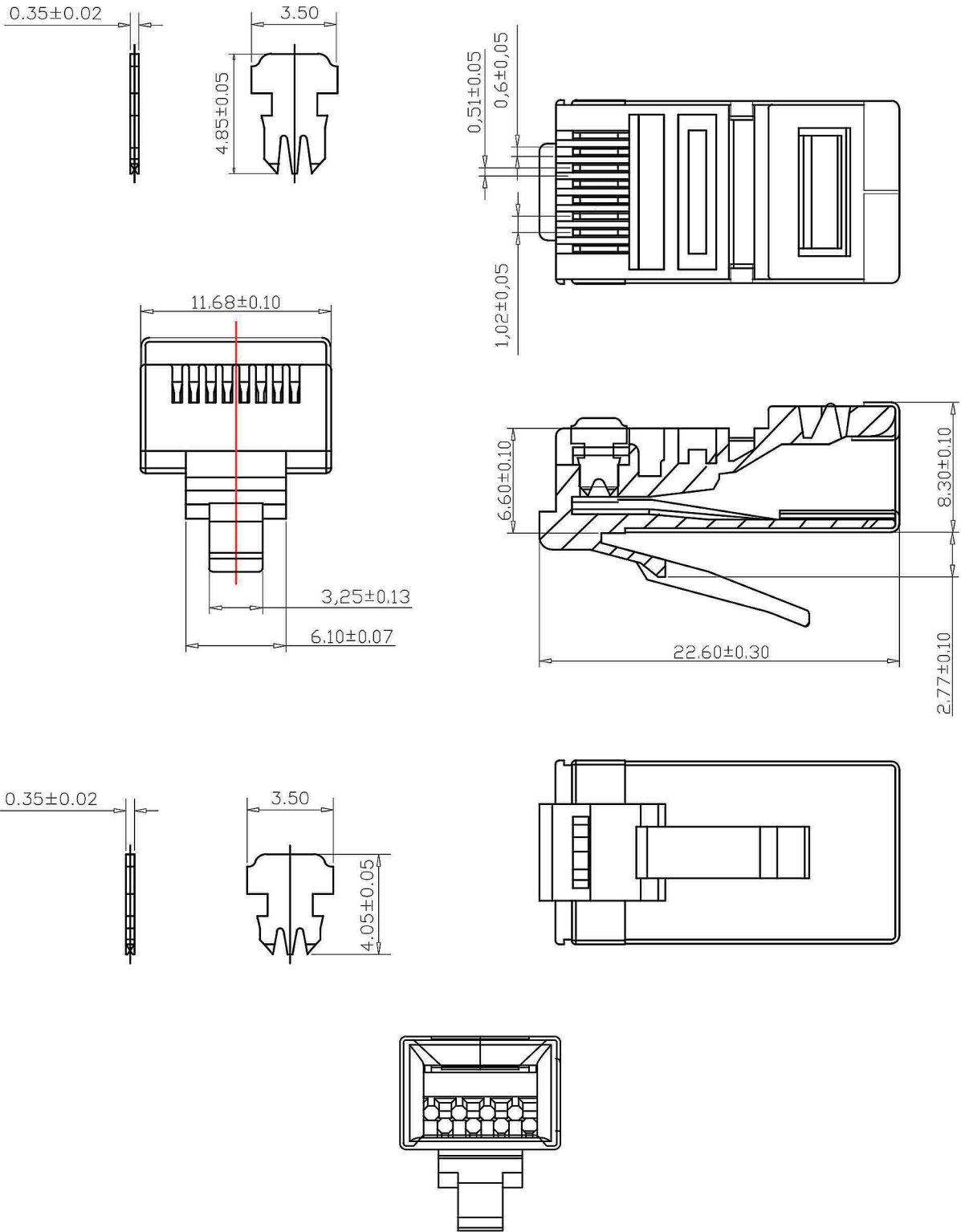
WT-6065



Informações da embalagem:

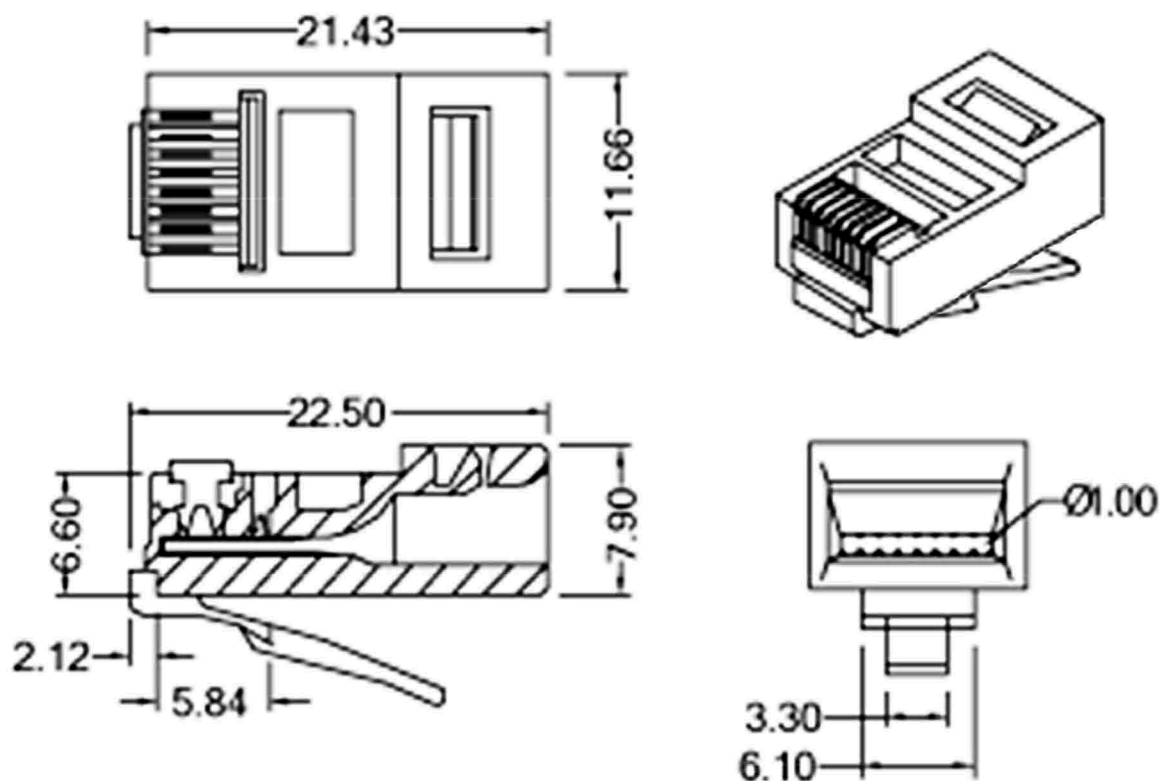
Saco plástico contendo **1000** Conectores modular Plug RJ-45 com 2g cada unidade

Desenho Técnico WT-6066



Produto dentro da Diretiva **RoHS**

Desenho Técnico WT-6065



UNIT: m / m
TOL.: +/- 0.10

Acesse nosso site para saber mais:

<http://www.secon.com.br/produtos/item/conector-modular-plug-8x8-rj45-cat-6-blindado-sem-guias>

<http://www.secon.com.br/produtos/item/conector-modular-plug-8x8-rj45-cat-6-sem-guias>

Seccon Ind. Com. Ltda.

Rua Dr. Nogueira Martins, 710 – Saúde – São Paulo – SP – Tel.: 11 – 5583.5583

Visite nosso site: <http://www.secon.com.br/>