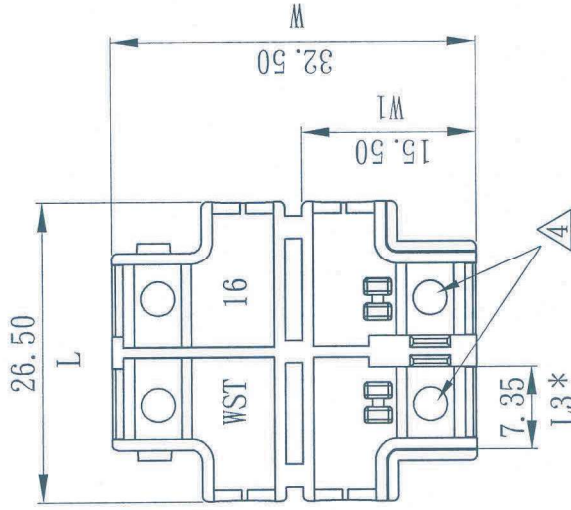
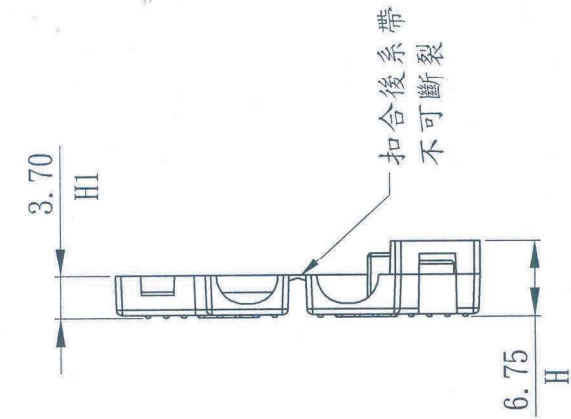
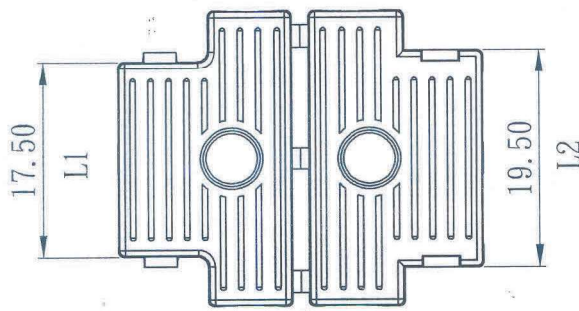
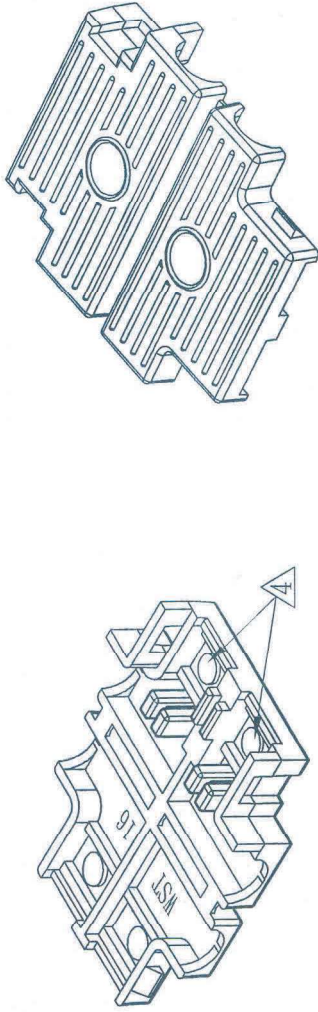


產品成品圖

保險絲座 (205 旗型)



顏色 (Color): 本色 (Natural)

配合端子 (Mates with terminal): K70502BS-2

配合塑膠 (Mates with housing): M2-D70616

包裝數量 (Standard packing): 500 pcs/bag

此產品須符合RoHS+無鹵要求 (The product must conform to the RoHS and Halogen - Free directive)

威力盛精工股份有限公司
WELI SHENG INDUSTRIAL CO., LTD.

UL NO:	CSA NO:	TUV NO:	名稱 (Name): 產品規格 (Product specifications)	
▲4	增加凸點	4	編號 (Part No.): P2-K70502	制定單位 (Instituted by)
	追加尺寸管控	3	材質 (Material): 尼龍 [PA66 UL94V-2]	核發單位 (Issued by)
	整理圖面	2	核准 (Approved by)	比例 (Scale): Free
	變更內容 (Change description)	1	審查 (Confirmed by)	單位 (Unit): mm
記號 (Sign)		版次 (Edition)	周笑林	第三角法 (Projection):
		制修訂日期 (Drawn date)	周笑林	一般公差 (General tolerance): ±0.3