



## ESPECIFICAÇÃO TÉCNICA Modular Plug – RJ45 – Cat.5e

### Cadastro do Produto:

Nome: Modular Plug – RJ45 – Cat.5e  
Marca: SECLAN  
Fabricante : Plug Master Industrial Co. Ltd.  
Part number : P8-006-15-21AS  
NCM. 8536.90.40

Códigos :  
601-P8P8C03 = Standard  
Ean 13 : 7898535505038  
601-P8P8C03-R = Traseira arredondada  
Ean 13 : 7898535507377

### Descrição:

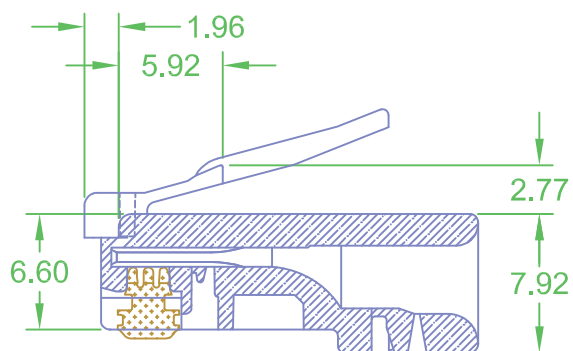
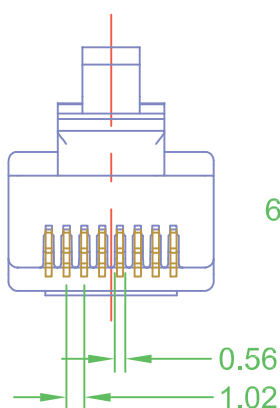
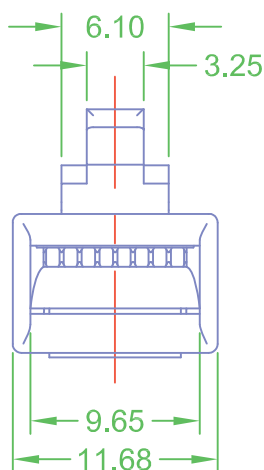
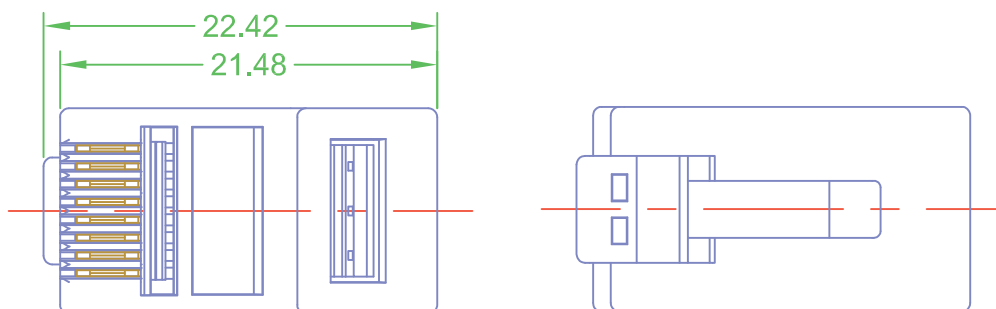
Conector Modular Plug Macho, com 08 vias e 08 contatos, RJ45, \*\*Cat.5e\*\*  
Dispensa o uso de Guias Internas, para montagem de cabo de rede / patch cord metálico  
Plug possui guias internas fixas que direcionam os fios para a posição correta  
Permite a montagem de cabos dentro do padrão 568A e 568B  
Recomendado para uso interno em ambiente não agressivo  
Plugs individualmente demarcados com a marca do fabricante ( PMC )

### Especificações:

Tipo do Conector : RJ45  
Corpo Plástico : Policarbonato Panlite L-1250Y – UL 94V-2  
Cor : Cristal / Transparente  
Atende a Diretiva RoHS  
Atende as Normas ANSI/TIA 568.2-D & 1096-A (FCC Part 68) & NBR 14565 : 2019  
Garantia : 12 meses  
Contatos metálicos : 8 pinos com Garra Simples ( cabo Rígido / Sólido) em Cobre com banho de Níquel + Estanho = 60" > Ouro = 2 ~ 3u" ( 0,0508  $\mu$ m  $\geq$  a  $\geq$  0,0762  $\mu$ m )  
Dimensões mm : 7,92 ( A ) x 11,68 ( L ) x 22,42 / 21,48 ( P )  
Quantidade de ciclos para a operação : 750  
Recomendado para cabo U/UTP com bitola máxima de 26awg  
Temperatura de operação : - 10°C ~ + 60°C  
Temperatura de instalação : + 20°C  
Temperatura para armazenamento : - 40°C ~ + 70°C  
Teste de tração / arranque : 20 lbs  
Peso ( Kg ) : 1,58 gr  
Embalagem : Pacote plástico com 1.000 peças



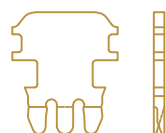
# ESPECIFICAÇÃO TÉCNICA Modular Plug – RJ45 – Cat.5e



Contato Simples  
(Cabo Sólido)



Contato Duplo  
(Cabo Sólido e Flexível)



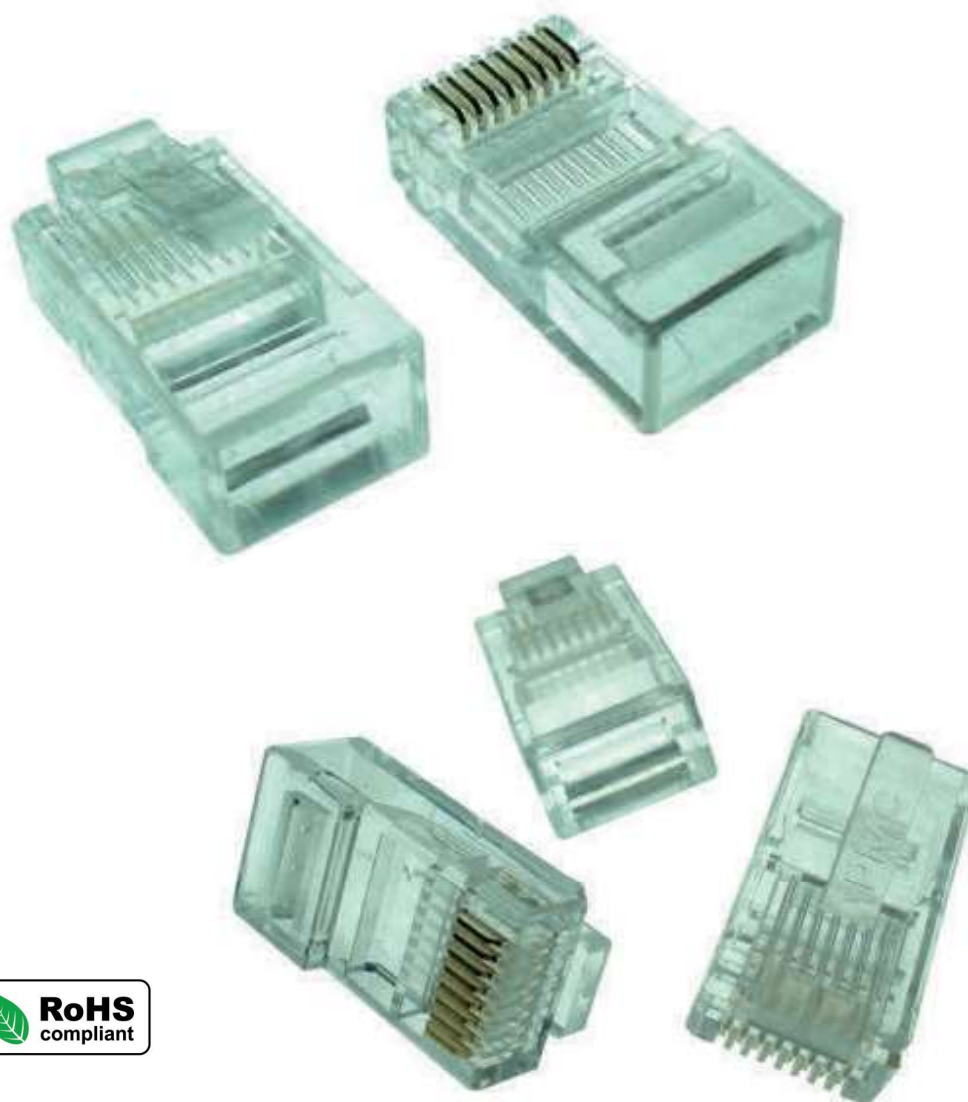
Contato Triplo  
(Cabo Sólido e Flexível)



**Plug Master**  
INDUSTRIAL CO., LTD  
www.plugmaster.com.tw



ESPECIFICAÇÃO TÉCNICA  
Modular Plug – RJ45 – Cat.5e



Acesse nosso site para saber mais:

<https://www.secon.com.br/product/modular-plug-macho-8x8-rj45-cat-5e/>

Seccon Indústria e Comércio Ltda.  
Av. Olívio Roncoletta, 465 - Galpão 09 - ECOPRIME  
Jundiaí - São Paulo - CEP: 13.214-306  
[www.secon.com.br](http://www.secon.com.br) · (11) 5583-5583 · [contato@secon.com.br](mailto:contato@secon.com.br)

Uma empresa do grupo:

