



ESPECIFICAÇÃO TÉCNICA Modular Plug – RJ45 – Cat.6

Cadastro do Produto:

Nome: Modular Plug – RJ45 – Cat.6
Código: 601-P8P8C2L
Marca: SECLAN
Fabricante : Plug Master Industrial Co. Ltd.
Part number : P8-001T-22ES
Ean13 : 7898535507384
NCM. 8536.90.40

Descrição:

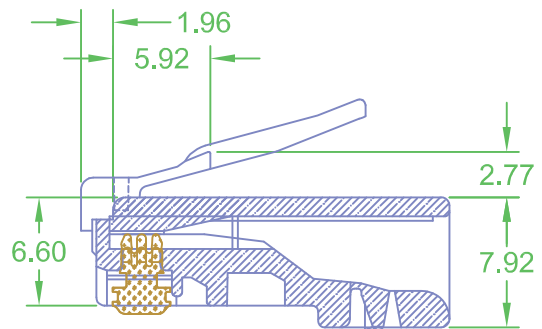
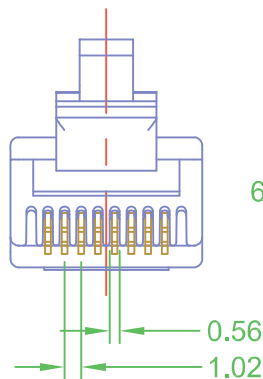
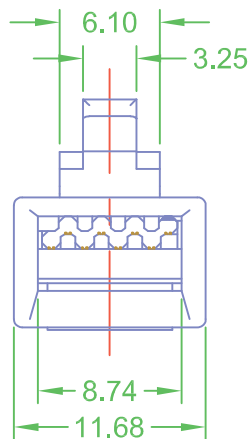
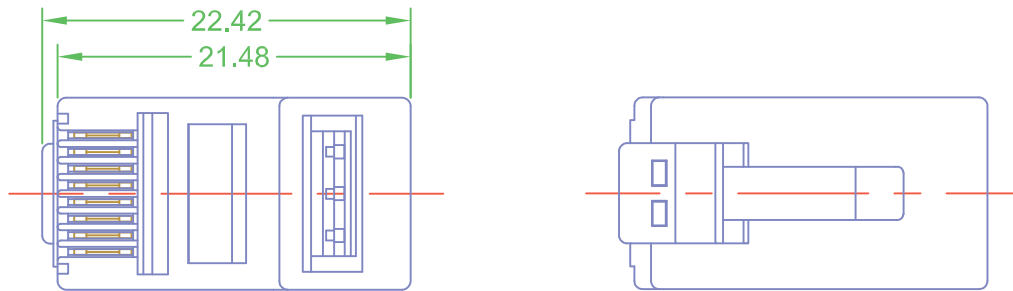
Conector Modular Plug Macho, com 08 vias e 08 contatos, RJ45, **Cat.6**
Dispensa o uso de Guias Internas, para montagem de cabo de rede / patch cord metálico
Plug possui guias internas fixas que direcionam os fios para a posição correta
Permite a montagem de cabos dentro do padrão 568A e 568B
Recomendado para uso interno em ambiente não agressivo
Plugs individualmente demarcados com a marca do fabricante (PMC)

Especificações:

Tipo do Conector : RJ45 de duas camadas
Corpo Plástico : Policarbonato Lupilon S-2000VR – UL 94V-2
Cor : Cristal / Transparente
Atende a Diretiva RoHS
Atende as Normas ANSI/TIA 568.2-D & 1096-A (FCC Part 68) & NBR 14565 : 2019
Garantia : 12 meses
Contatos metálicos : 8 pinos com Garra Dupla (cabo Rígido e Flexível) em
Cobre com banho de Níquel + Estanho = 60" > Ouro = 50" ($\geq 1.27\mu\text{m}$)
Dimensões mm : 7,92 (A) x 11,68 (L) x 22,42 / 21,48 (P)
Quantidade de ciclos para a operação : 750
Recomendado para cabo U/UTP com bitola máxima de 23awg
Temperatura de operação : - 10°C ~ + 60°C
Temperatura de instalação : + 20°C
Temperatura para armazenamento : - 40°C ~ + 70°C
Teste de tração / arranque : 20 lbs
Peso (Kg) : 1,6 gr
Embalagem : Pacote plástico com 1.000 peças



ESPECIFICAÇÃO TÉCNICA
Modular Plug – RJ45 – Cat.6



Contato Simples
(Cabo Sólido)



Contato Duplo
(Cabo Sólido e Flexível)



Contato Triplo
(Cabo Sólido e Flexível)



Plug Master
INDUSTRIAL CO., LTD
www.plugmaster.com.tw



ESPECIFICAÇÃO TÉCNICA
Modular Plug – RJ45 – Cat.6



Acesse nosso site para saber mais:

<https://www.seccon.com.br/product/modular-plug-08x08-rj45-cat-6-sem-guias/>

Seccon Indústria e Comércio Ltda.
Av. Olívio Roncoletta, 465 - Galpão 09 - ECOPRIME
Jundiaí - São Paulo - CEP: 13.214-306
www.seccon.com.br · (11) 5583-5583 · contato@seccon.com.br

Uma empresa do grupo:

