



## ESPECIFICAÇÃO TÉCNICA JSZ-JSNSA

### **Cadastro do Produto:**

Nome : Rack Fechado desmontável

Marca : Seclan

Classificação Fiscal : 9403.20.90

### **Descrição:**

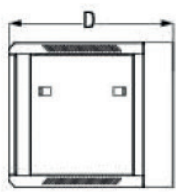
- Em conformidade com ANSW/EIA RS-310-D e padrão ETSI
- Seção única para 19"
- Modelo disponível para 6, 9, 12 e 15 U
- Design requintado com acabamento preciso
- Acessórios disponíveis como opcionais
- Instalação fácil e rápida em parede
- Porta frontal em vidro temperado com fechadura simples
- Painéis laterais removíveis, com trava simples, para gerenciamento eficiente dos cabos
- Entrada de cabos pela parte superior e no painel inferior com tampa removível
- Painel superior com área ventilada para instalação de cooler
- Embalagem de papelão reforçada para proteção durante o transporte
- Economia de espaço no transporte embalado desmontado ( cerca de ½ do volume montado )
- Recomendado para uso interno em ambiente não agressivo
- Disponível na cor Preta
- Acompanha kits de Porca Gaiola M6 ( 10 kits )
- Capacidade de carga : Carga estática 60kg

### **Matéria Prima:**

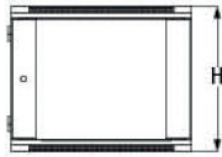
- Aço laminado a frio de qualidade SPCC
- Acabamento da pintura : Tratamento Desengordurante, Decapagem, Fosfatização, Eletrostática a Pó
- Espessura :

Perfil de montagem : 1,2mm

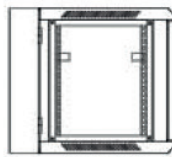
Demais : 1,0mm



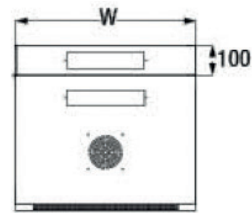
Lado



Frente



Lado

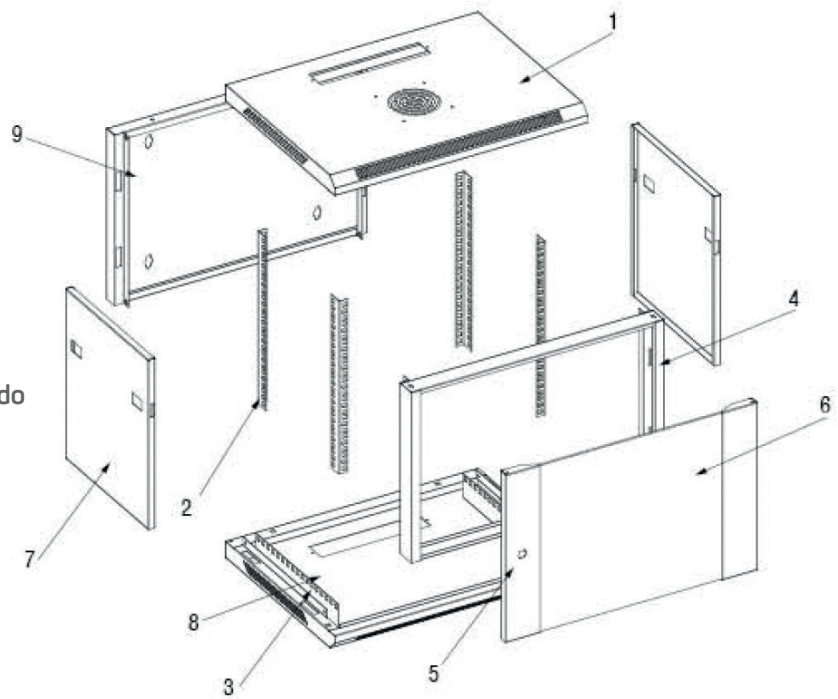


Topo



Parte traseira

1. Painel Superior
2. Perfil de montagem
3. Ângulo de montagem
4. Quadro
5. Fechadura redonda pequena
6. Porta frontal de vidro temperado
7. Painel traseiro em aço
8. Painel lateral
9. Painel inferior





PRATELEIRA



PERFIL DE MONTAGEM



PARTE SUPERIOR

### Specification

Model No.	Capacity (U)	Width (mm)	depth (mm)	Volume (CMB)
NSB.6504	4U	600	540	0.0625
NSB.6604		600	600	0.0692
NSB.6506	6U	600	540	0.0856
NSB.6606		600	600	0.0948
NSB.6509	9U	600	540	0.1157
NSB.6609		600	600	0.1281
NSB.6512	12U	600	540	0.1588
NSB.6612		600	600	0.1759
NSB.6515	15U	600	540	0.2135
NSB.6615		600	600	0.2364
NSB.6518	18U	600	540	0.2487
NSB.6618		600	600	0.2753

### Main parts

No.	Component Name	Quantity	Unit	Material	Surface Finish	Remark
1	Top Cover	1	pc	SPCC cold rolled steel T1.0	Powder Coated	---
2	Mounting profile	4	pc	SPCC cold rolled steel T1.2	Powder Coated	---
3	Mounting angle	4	pc	SPCC cold rolled steel T1.0	Powder Coated	---
4	Frame	2	pc	SPCC cold rolled steel T1.0	Powder Coated	---
5	Small round lock	2	pc	---	Nickel Coated	---
6	Toughened glass front door	1	pc	Tempered glass/SPCC T1.0	Powder Coated	---
7	Back Box	1	pc	SPCC cold rolled steel T1.1	Powder Coated	---
8	Side Panel	2	pc	SPCC cold rolled steel T1.0	Powder Coated	Removable steel door
9	Bottom Panel	1	pc	SPCC cold rolled steel T1.0	Powder Coated	---
10	M6 Philip-head screw	10	pc	Steel	Color Zinc Coated	20pcs for over 12U
11	M6 square nut	10	pc	Steel	Color Zinc Coated	20pcs for over 12U

### Color

RAL9004	RAL7035
black	gray

Visite nosso produto no site: <https://www.secon.com.br/product/racks-fechados/>



Secon Indústria e Comércio Ltda.  
Av. Olívio Roncoletta, 465 - Galpão 09 - ECOPRIME  
Jundiaí - São Paulo - CEP: 13.214-306

[www.secon.com.br](http://www.secon.com.br) · (11) 5583-5583 · [contato@secon.com.br](mailto:contato@secon.com.br)

Uma empresa do grupo:

