



ESPECIFICAÇÃO TÉCNICA MT-101E

Cadastro do Produto:

Nome : Emenda Linear Com Gel
Código : MT-101E
Marca : Seclan
Classificação Fiscal : 8536.90.40
ICMS para São Paulo : 12%
ICMS para Outros Estados : 4%
IPI : 6,5%

Descrição:

- Conector para emenda Linear de 2 vias (aérea ou subterrânea)
- Empregnada com gel isolante
- Dispensa o uso de ferramenta especial para ser aplicada
- Bitola máxima do fio : 2,08mm (0,082")
- Bitola máxima do condutor sólido : 0,9 ~ 0,6mm (19 ~ 22 awg)
- Ângulo para inserção dos condutores : 180°
- Temperatura de armazenagem : -10°C ~ +30°C
- Temperatura de operação : -10°C ~ +60°C
- Material dentro da Diretiva RoHS

Especificação elétrica :

- Corrente máxima : 10V
- Tensão dielétrica suportável : CA de 60Hz por pic de um minuto
- Resistência do contato : Máximo de 2 miliohms por conexão, não haverá mais de 01 falha por 10.000 conexões ao longo da vida após a instalação
- Resistência de isolamento : Maior que 20 x 10⁹ ohms a 250 VCC
- Humidade : 300 ciclos de 4 °C ~ 60 °C com 95% de umidade relativa em ciclo de 12 horas com aproximadamente 5 horas de permanência nas temperaturas extremas

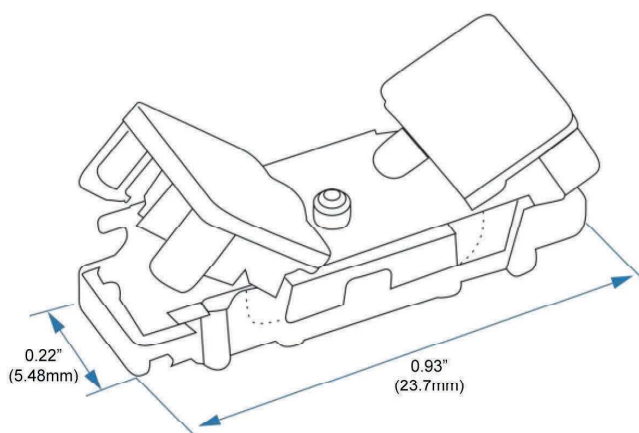
Matéria Prima:

Corpo plástico : PP de cor Transparente
Contatos internos : Bronze com banho de Estanho
Gel isolante : Silicone

- Resistência dielétrica : 1 KVA a 5 mm
- Ponto de ebulição : 310 °C
- Ponto de fusão : 95 °C
- Ponto de congelamento : -30 °C

Embalagem:

Pacote plástico com 100 peças
Peso de uma peça : 3g
Caixa interna com 500 pçs. (20 x 13 x 7,2 cm)
Caixa master com 5.000 peças (40 x 29 x 22 cm)
Peso bruto caixa master : 7,5 KG



Visite nosso produto no site: <https://www.secon.com.br/>



Seccon Indústria e Comércio Ltda.
Av. Olívio Roncoletta, 465 - Galpão 09 - ECOPRIME
Jundiá - São Paulo - CEP: 13.214-306

www.secon.com.br · (11) 5583-5583 · contato@secon.com.br

Uma empresa do grupo:

